



ALUMED

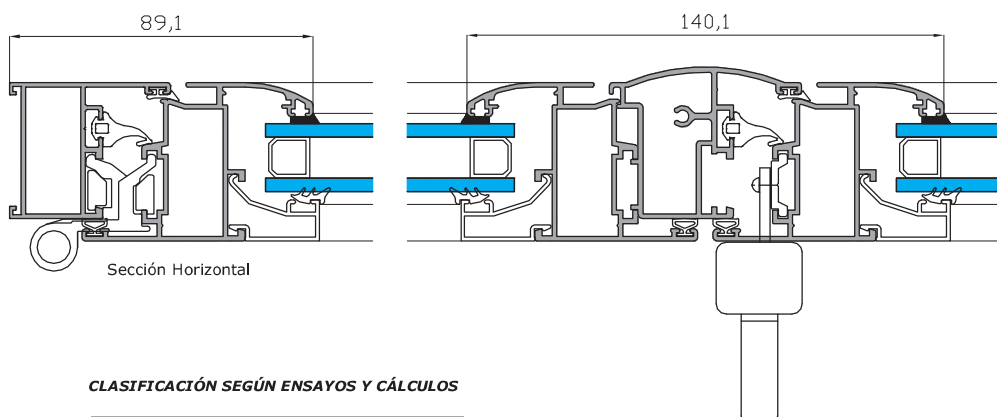
ALUMINIUM SYSTEMS

01-02-2020

Serie abisagradas

ALUMED 40

- Abatible de cámara europea.
- Marcos de 40 mm.
- Posibilidad de apertura exterior.
- Nudo central reducido.
- Variedad de perfiles para ventanas, balconeras y puertas.
- Capacidad de acristalamiento de hasta 33 mm.
- Juntas de EPDM y ángulos vulcanizados.
- Escuadras en extrusión de aluminio.
- Escuadras de alineación en acero inox.
- Drenaje en la hoja oculto.
- Compatibilidad con otras series de Alumed.
- Variedad de soluciones en obra.
- Perfilera de aluminio aleación 6063-T5



CLASIFICACIÓN SEGÚN ENSAYOS Y CÁLCULOS

Permeabilidad al Aire	CLASE 3
Estanqueidad al agua	CLASE 4A
Resistencia al viento	CLASE C1

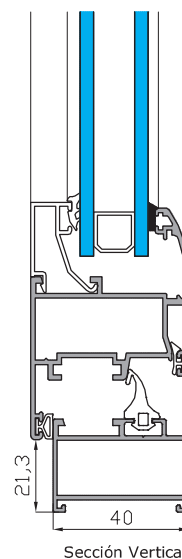
Transmitancia Térmica	3.89 UH
Aislamiento Acústico	30 (-1 -5)

* Datos ensayados en modelo ventana de dos hojas de 1800x2200 mm.
* Vidrio utilizado 4/8/4.

Permeabilidad al Aire	CLASE 4
Estanqueidad al agua	CLASE 9A
Resistencia al viento	CLASE C5

Transmitancia Térmica	4.3 UH
Aislamiento Acústico	32 (-1 -5)

* Datos ensayados en modelo ventana de dos hojas de 1200x1200 mm.
* Vidrio utilizado 4/8/4.



OPCIONES DE APERTURA

